



Potencjometry wielobrotowe typu 67

Odpowiedniki

Spectrol, Vishay Burns, ...

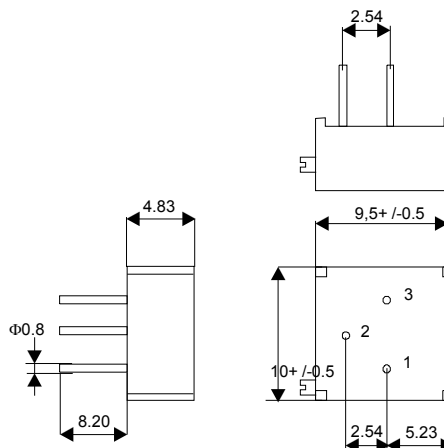
67P	64P	3296P
67W	64W	3296W
67X	64X	3296Y
67Y	64Y	3296X

Dane techniczne:

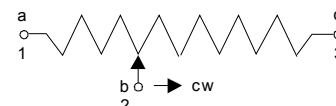
napięcie przebicia	600Vac/1min
moc znamionowa	0,5W
tolerancja	+/-10%
rezystancja styku	< 2Ω
rezystancja izolatora	> 10 ⁹ Ω/ 200 V DC
współczynnik temp.	+/- 250 ppm/°C
Trwałość mechaniczna	ponad 200 cykli
Moment obrotowy	~ 20mNm
Temperatura pracy	-55 - +125 ⁰ C
Opakowanie	50szt.



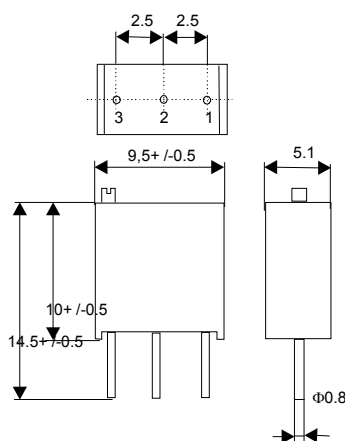
Symbol	rezystancja
67PR100	100 Ω
67PR200	200 Ω
67PR500	500 Ω
67PK001	1k Ω
67PK002	2k Ω
67PK005	5k Ω
67PK010	10k Ω
67PK020	20k Ω
67PK050	50k Ω
67PK100	100k Ω
67PK200	200k Ω
67PK500	500k Ω
67PM001	1M Ω



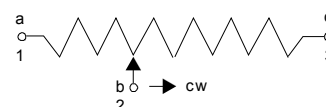
67P



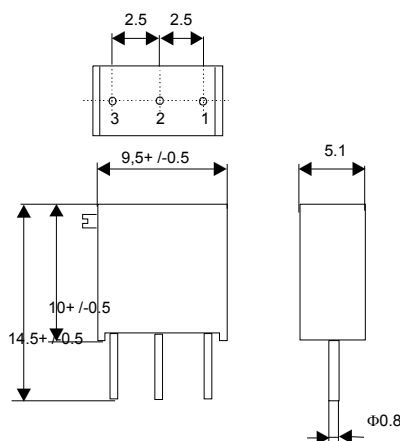
Symbol	rezystancja
67WR100	100 Ω
67WR200	200 Ω
67WR500	500 Ω
67WK001	1k Ω
67WK002	2k Ω
67WK005	5k Ω
67WK010	10k Ω
67WK020	20k Ω
67WK050	50k Ω
67WK100	100k Ω
67WK200	200k Ω
67WK500	500k Ω
67WM001	1M Ω



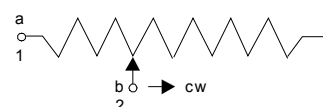
67W



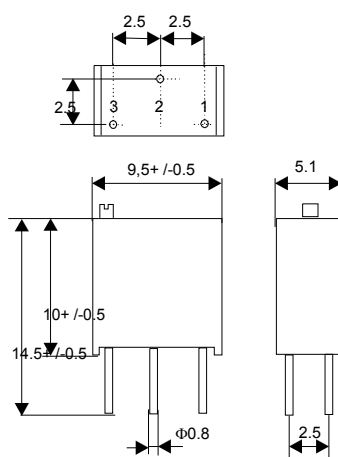
Symbol	rezystancja
67XR100	100 Ω
67XR200	200 Ω
67XR500	500 Ω
67XK001	1k Ω
67XK002	2k Ω
67XK005	5k Ω
67XK010	10k Ω
67XK020	20k Ω
67XK050	50k Ω
67XK100	100k Ω
67XK200	200k Ω
67XK500	500k Ω
67XM001	1M Ω



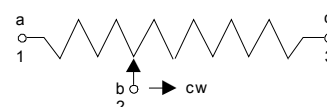
67X



67YR100	100 Ω
67YR200	200 Ω
67YR500	500 Ω
67YK001	1k Ω
67YK002	2k Ω
67YK005	5k Ω
67YK010	10k Ω
67YK020	20k Ω
67YK050	50k Ω
67YK100	100k Ω
67YK200	200k Ω
67YK500	500k Ω
67YM001	1M Ω



67Y



Potencjometry wielobrotowe typu 90P

Odpowiedniki

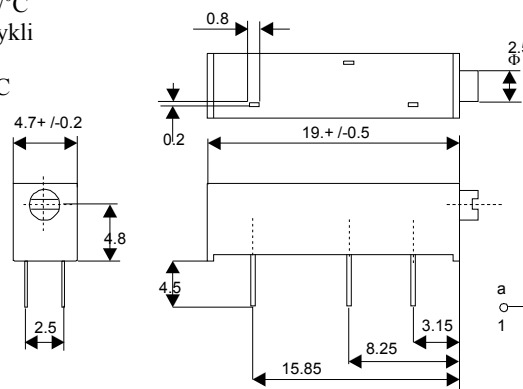
Spectrol, Vishay Burns, ...

90P 89Y 3006P

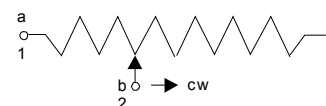


Dane techniczne:
 napięcie przebicia 600Vac/1min
 moc znamionowa 0,5W
 tolerancja +/-10%
 rezystancja styku < 2Ω
 rezystancja izolatora > 10⁹ Ω/ 200 V DC
 współczynnik temp. +/- 250 ppm/°C
 Trwałość mechaniczna ponad 200 cykli
 Moment obrotowy ~ 30mNm
 Temperatura pracy -55 - +125° C
 Opakowanie 50 szt.

Symbol	rezystancja
90PR100	100 Ω
90PR200	200 Ω
90PR500	500 Ω
90PK001	1k Ω



90R

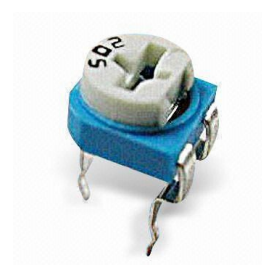




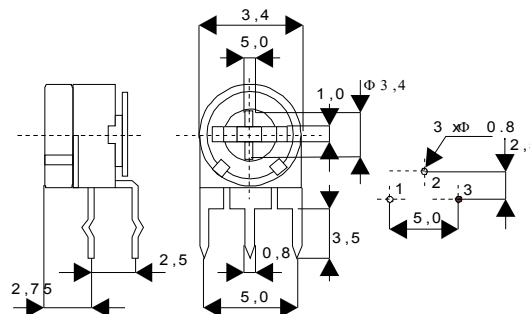
Symbol	rezystancja
90PK002	2k Ω
90PK005	5k Ω
90PK010	10k Ω
90PK020	20k Ω
90PK050	50k Ω
90PK100	100k Ω
90PK200	200k Ω
90PK500	500k Ω
90PM001	1M Ω

Potencjometry montażowe miniaturowe – PM63,65 (PT6)

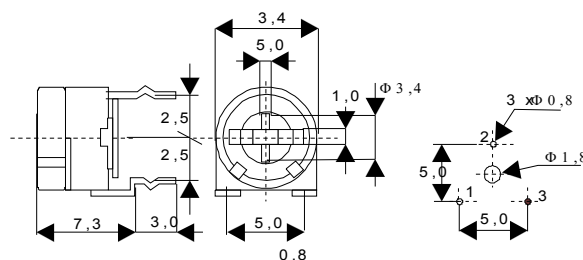
Dane techniczne	
Napięcie pracy max.	50VDC
Moc	
+50 ⁰	0,1W
+70 ⁰	0,03W
Tolerancja dla	
<1M Ω	+/-20%
Trwałość	100 cykli
Współczynnik temperaturowy	+/- 300ppm/ ⁰ C
Moment obrotowy	~20mN*m
Zakres rezystancji	100 – 1M Ω
Temperatura pracy	-20 +70 ⁰ C
Opakowanie	50szt



Symbol	rezystancja
RM63 R100	100 Ω
RM63 R200	100 Ω
RM63 R500	100 Ω
RM63 K001	1k Ω
RM63 K002	2k Ω
RM63 K005	5k Ω
RM63 K010	10k Ω
RM63 K020	20k Ω
RM63 K050	50k Ω
RM63 K100	100k Ω
RM63 K200	200k Ω
RM63 K500	500k Ω
RM63 M001	1M Ω



RM65 R100	100 Ω
RM65 R200	100 Ω
RM65 R500	100 Ω
RM65 K001	1k Ω
RM65 K002	2k Ω
RM65 K005	5k Ω
RM65 K010	10k Ω
RM65 K020	20k Ω
RM65 K050	50k Ω
RM65 K100	100k Ω
RM65 K200	200k Ω
RM65 K500	500k Ω
RM65 M001	1M Ω



Potencjometry montażowe firmy Piher

PT - potencjometry węglowe
PTC - potencjometry cermetowe

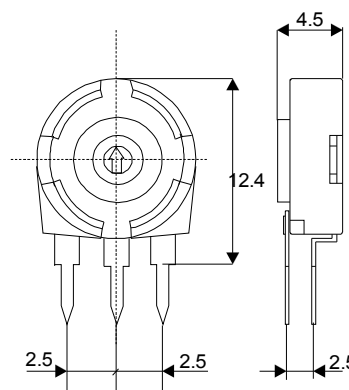


	PT10	PT15	PTC10
zakres temp:	-25 ⁰ do + 70 ⁰		-55 ⁰ do + 125 ⁰
tolerancja rezystancji:			
100R - 1M	20%	20%	20%
2,5M - 5 M	30%	30%	30%
nominalna moc:			
w 40 ⁰ C:	0,15W	0,25W	0,5W
w 70 ⁰ C:	0,1W	0.125W	0,5W
napięcie graniczne:	200Vdc	250Vdc	200Vdc
zakres rezystancji:		50Ω - 5MΩ	
kąt obrotu:	220 ⁰ +50	250 ⁰ +50	220 ⁰ +50

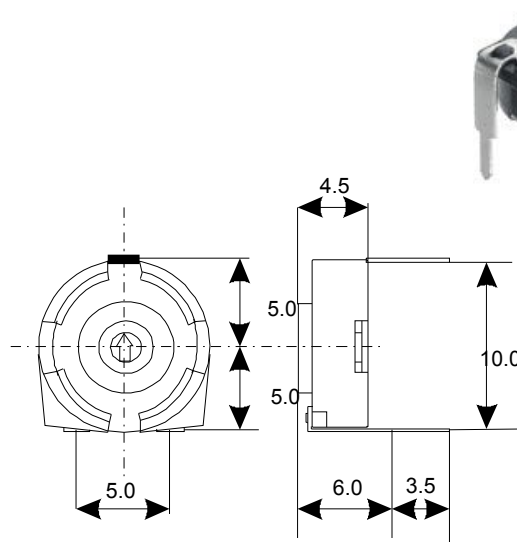


symbol: rezystancja

PT 10LH R050	50 Ω
PT 10LH R100	100 Ω
PT 10LH R250	250 Ω
PT 10LH R500	500 Ω
PT 10LH K001	1k Ω
PT 10LH K002	2,5k Ω
PT 10LH K005	5k Ω
PT 10LH K010	10k Ω
PT 10LH K025	25k Ω
PT 10LH K050	50k Ω
PT 10LH K100	100k Ω
PT 10LH K250	250k Ω
PT 10LH K500	500k Ω
PT 10LH M001	1M Ω
PT 10LH M002	2,5M Ω
PT 10LH M005	5M Ω



PT 10LV R050	50 Ω
PT 10LV R100	100 Ω
PT 10LV R250	250 Ω
PT 10LV R500	500 Ω
PT 10LV K001	1k Ω
PT 10LV K002	2,5k Ω
PT 10LV K005	5k Ω
PT 10LV K010	10k Ω
PT 10LV K025	25k Ω
PT 10LV K050	50k Ω
PT 10LV K100	100k Ω
PT 10LV K250	250k Ω
PT 10LV K500	500k Ω
PT 10LV M001	1M Ω
PT 10LV M002	2,5M Ω
PT 10LV M005	5M Ω



PT 15LH R050	50 Ω
PT 15LH R100	100 Ω
PT 15LH R250	250 Ω
PT 15LH R500	500 Ω
PT 15LH K001	1,0k Ω

symbol:

rezystancja

PT 15LH K002	2,5k Ω
PT 15LH K005	5k Ω
PT 15LH K010	10k Ω
PT 15LH K025	25k Ω
PT 15LH K050	50k Ω
PT 15LH K100	100k Ω
PT 15LH K250	250k Ω
PT 15LH K500	500k Ω
PT 15LH M001	1M Ω
PT 15LH M002	2,5M Ω

PT 15LV R050	50 Ω
PT 15LV R100	100 Ω
PT 15LV R250	250 Ω
PT 15LV R500	500 Ω
PT 15LV K001	1,0k Ω
PT 15LV K002	2,5k Ω
PT 15LV K005	5k Ω
PT 15LV K010	10k Ω
PT 15LV K025	25k Ω
PT 15LV K050	50k Ω
PT 15LV K100	100k Ω
PT 15LV K250	250k Ω
PT 15LV K500	500k Ω
PT 15LV M001	1M Ω
PT 15LV M002	2,5M Ω

PTC 10LH R050	50 Ω
PTC 10LH R100	100 Ω
PTC 10LH R250	250 Ω
PTC 10LH R500	500 Ω
PTC 10LH K001	1k Ω
PTC 10LH K002	2,5k Ω
PTC 10LH K005	5k Ω
PTC 10LH K010	10k Ω
PTC 10LH K025	25k Ω
PTC 10LH K050	50k Ω
PTC 10LH K100	100k Ω
PTC 10LH K250	250k Ω
PTC 10LH K500	500k Ω
PTC 10LH M001	1M Ω
PTC 10LH M002	2,5M Ω

PTC 10LV R050	50 Ω
PTC 10LV R100	100 Ω
PTC 10LV R250	250 Ω
PTC 10LV R500	500 Ω
PTC 10LV K001	1k Ω
PTC 10LV K002	2,5k Ω
PTC 10LV K005	5k Ω
PTC 10LV K010	10k Ω
PTC 10LV K025	25k Ω
PTC 10LV K050	50k Ω
PTC 10LV K100	100k Ω





Scalak s.c. J.Różowski, D.Choroś
04-087 Warszawa ul. Igańska 11
e-mail:scalak@scalak.com.pl

symbol:

rezystancja

PTC 10LV K250

250k Ω

PTC 10LV K500

500k Ω

PTC 10LV M001

1M Ω

PTC 10LV M002

2,5M Ω