

Złącza laboratoryjne **Hirschmann**

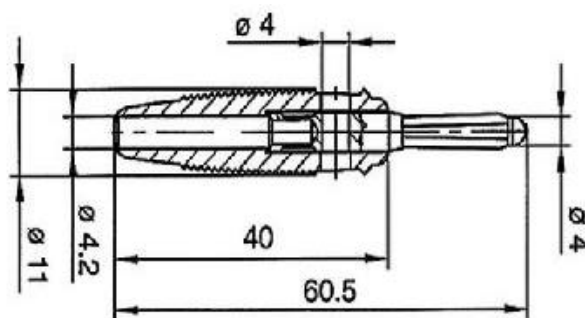
Wtyki i gniazda bananowe

4 mm wtyk bananowy,

Wtyk bananowy, kabel mocowany wkrętem, osłona z miękkiego PCV

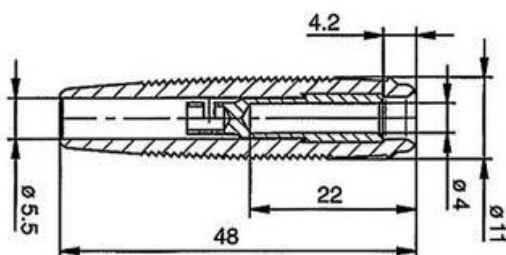
Max. napięcie: 60Vdc,
Max. Prąd: 16A,
Rezystancja kont. 3mΩ
temp. pracy: -25 +70° C

Symbol:	kolor
BULA 20K B	czarny
BULA 20K R	czerwony
BULA 20K BL	niebieski
BULA 20K G	zielony
BULA 20K Y	żółty



4mm gniazdo na kabel, lutowane do kabla, osłona z miękkiego PCV

Symbol:	kolor
KUN30 B	czarny
KUN30 R	czerwony
KUN30 BL	niebieski
KUN30 G	zielony
KUN30 Y	żółty



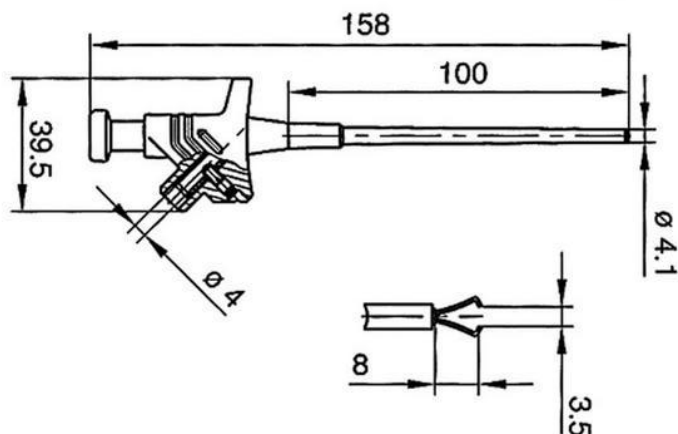
Pazurkowy chwytak pomiarowy 4mm

Izolowany chwytak pomiarowy z gniazdem bananowym 4mm. Giętka sonda pozwala na pomiary w trudno dostępnych miejscach

Max. napięcie: 60Vdc,
Rezystancja kont. 50mΩ
temp. pracy: -25 +80°C

Symbol: kolor

KLEPS 30SW czarny
KLEPS 30RT czerwony



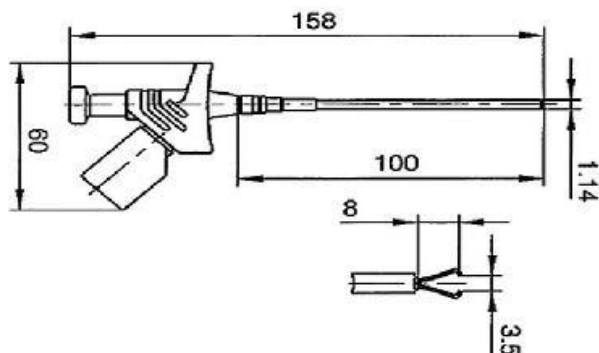
Pazurkowy chwytak pomiarowy 4mm , VDE

Izolowany chwytak pomiarowy z gniazdem bananowym 4mm. Giętka sonda pozwala na pomiary w trudno dostępnych miejscach. Chwytak pazurkowy, obracany. Spełnia normy VDE

Max. Napięcie: 1000Vac/dc
Prąd pracy: 6A
Rezystancja kont. 50mΩ
temp. Pracy : - 25 +85°C
kat. Przepięciowa: 3

Symbol: kolor

KLEPS 250 SW czarny
KLEPS 250 RT czerwony



Chwytek pomiarowy igłowy z gniazdem bezpiecznym 4mm, VDE

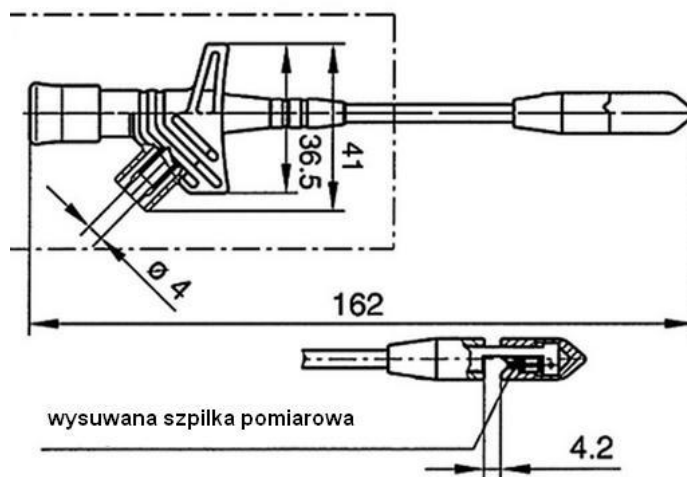
Izolowany chwytek igłowy, pomiarowy z bezpiecznym gniazdem bananowym 4mm.

Giętka sonda pozwala na pomiary w trudno dostępnych miejscach. Spełnia normy VDE

Max. Napięcie: 1000Vac/dc
Prąd pracy: 10A
Rezystancja kont.: 80mΩ
temp. Pracy: -25 +85°C
kat. Przepięciowa: 3
zakres uchwytu przewodu izolowanego: 0,14 - 1,5mm²

Symbol: kolor

KLEPS2700RT czerwony
KLEPS2700SW czarny



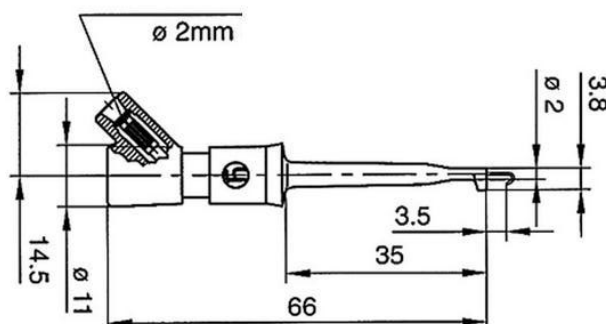
Miniaturowy chwytek pomiarowy 2mm

Izolowany chwytek haczykowy pomiarowy z gniazdem bananowym 2mm.

Napięcie znamionowe: 60Vdc,
Prąd znamionowy: 6A,
Rezystancja kontaktu: 13mΩ
temperatura pracy: -25 +100°C

Symbol: kolor

KLEPS 2 BUSW czarny
KLEPS 2 BURT czerwony





Scalak s.c. J.Różowski, D.Choroś
04-087 Warszawa ul.Igańska 11
e-mail:scalak@scalak.com.pl

Miniaturowy chwytak pomiarowy 2mm

Izolowany chwytak haczykowy pomiarowy, kabel lutowany do złącza

Napięcie znamionowe: 60Vdc,
Prąd znamionowy: 6A,
Rezystancja kontaktu: 13mΩ
temperatura pracy: -25 +100°C

Symbol: kolor

KLEPS 2 SW czarny
KLEPS 2 RT czerwony

