


### AK 4291..KD - 3.5 - KIESELGRAU

**1-n polig, Rastermaß 3,5 mm**  
**Gewünschte Polzahl bitte einsetzen bei ..**

Bestellbeispiel s. Seite 11

andere Stifanordnung auf Anfrage

#### Bemessungsdaten:

		
Nennspannung	300 V	130 V
Nennstrom	6 A	3 A (T60)
Leitergröße	AWG 22-16 s	0,75 mm <sup>2</sup> s
Prüfspannung		2,0 kV

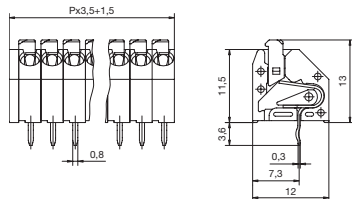
**Max. Anschlussquerschnitt**  
eindrätig (starr) **1,5 mm<sup>2</sup>**

**Maße**  
Rastermaß **3,5 mm**  
Bohrlochdurchmesser **1,0 mm**  
Abisolierlänge **9,0 mm**

**Werkstoffe**  
Isolierstoff **PA**  
Brennbarkeitsklasse **UL94 V-0**  
Temperaturbereich **-30°C/+105°C**  
Kontaktfahne **Cu**

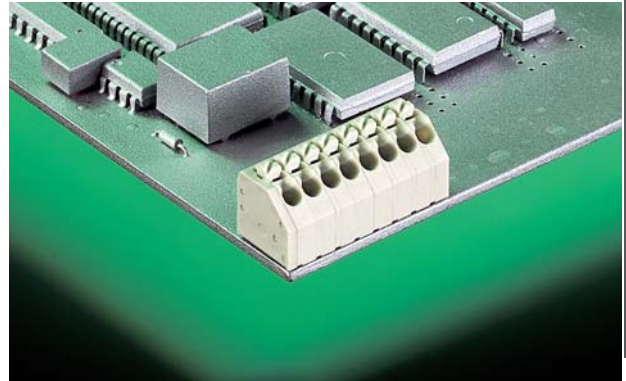
**Farbe**  
Kieselgrau **RAL 7032**

#### AK 4291..KD



**P = Polzahl**

LP-Bestückungsseite





### AK 4291..KDVP - 3.5 - KIESELGRAU

**1-n polig, Rastermaß 3,5 mm**  
**Gewünschte Polzahl bitte einsetzen bei ..**

Bestellbeispiel s. Seite 11

andere Stifanordnung auf Anfrage

#### Bemessungsdaten:

		
Nennspannung	300 V	250 V
Nennstrom	6 A	3 A (T60)
Leitergröße	AWG 22-16 s	0,75 mm <sup>2</sup> s
Prüfspannung		2,0 kV

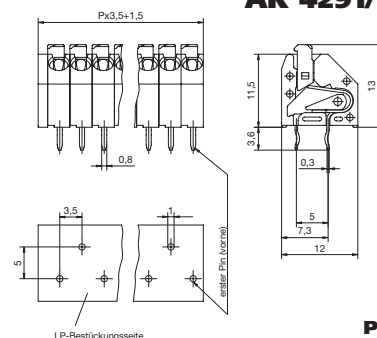
**Max. Anschlussquerschnitt**  
eindrätig (starr) **1,5 mm<sup>2</sup>**

**Maße**  
Rastermaß **3,5 mm**  
Bohrlochdurchmesser **1,0 mm**  
Abisolierlänge **9,0 mm**

**Werkstoffe**  
Isolierstoff **PA**  
Brennbarkeitsklasse **UL94 V-0**  
Temperaturbereich **-30°C/+105°C**  
Kontaktfahne **Cu**

**Farbe**  
Kieselgrau **RAL 7032**

#### AK 4291..KDVP



**P = Polzahl**

LP-Bestückungsseite