

AK(Z) 3191 KD

AK(Z) 3191/.. KD - 2.5 (2.54) KIESELGRAU (ORANGE)

2-n polig, Rastermaß 2,5 mm oder 2,54 mm
Gewünschte Polzahl bitte einsetzen bei ..
Bestellbeispiel s. Seite 11

Bemessungsdaten:



Nennspannung	150 V	130 V
Nennstrom	4 A	9 A (T60)
Leitergröße	AWG 28-20 s	0,5 mm ² s
Prüfspannung		1,25 kV

Max. Anschlussquerschnitt
eindrätig (starr)
feindrätig (flexibel)
feindrätig mit Aderendhülse

0,5 mm²
auf Anfrage
auf Anfrage

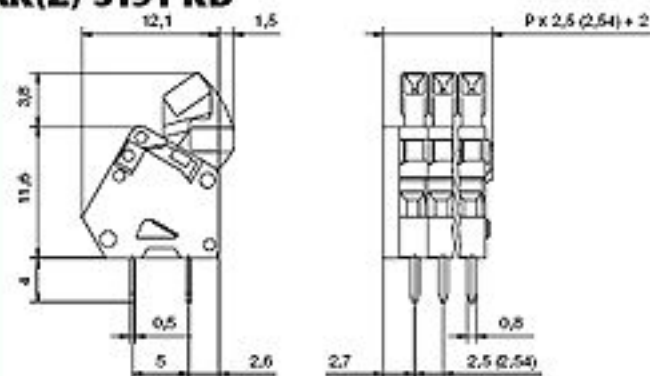
Maße

Rastermaß 2,5 mm (2,54 mm)
Bohrlochdurchmesser 1,1 mm
Abisolierlänge 5,0 mm

Werkstoffe

Isolierstoff PA
Brennbarkeitsklasse UL94 V-0
Temperaturbereich -30°C/+105°C
Käfigzugfeder rostfreier Stahl
Lötflanke Cu
Farbe kieselgrau (orange) RAL 7032 (2011)

AK(Z) 3191 KD



P = Polzahl