

Złącza wannowe zaciskane na kabel AWG/28...IDC

kolor: szary

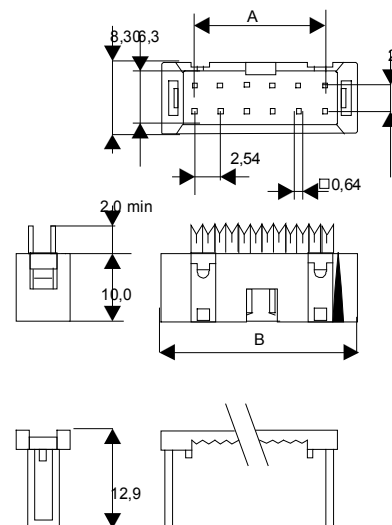
Dane techniczne:
 materiał izolatora : poliester GV , UL 94 V-0
 materiał kontaktu : fosforobraz
 rezystancja kontaktu : max. 13 mΩ
 kontakt (szpilki) pokryty : Au lub Ni (sam kontakt), pozostałe części cynowane
 pewność, złącza : do 50 połączeń i rozłączeń
 prąd pracy złącza : 1 A max. dla AWG 28, 1,5 A max. dla AWG 26
 temperatura pracy : -55° do 105°C
 napięcie przebicia : 1000 Veff



symbol	l.pinów	symbol zastępczy
WS 10 SK	10	IDM-10
WS 14 SK	14	IDM-14
WS 16 SK	16	IDM-16
WS 20 SK	20	IDM-20
WS 26 SK	26	IDM-26
WS 34 SK	34	IDM-34
WS 40 SK	40	IDM-40
WS 50 SK	50	IDM-50
WS 60 SK	60	IDM-60
WS 64 SK	64	IDM-64

wymiary w mm:

l.pinów	A	B
10	10,16	23,0
14	15,24	28,08
16	17,78	30,62
20	22,86	35,70
26	30,48	43,32
34	40,64	53,48
40	48,26	61,10
50	60,96	73,80
60	73,66	86,50
64	78,74	91,58



Złącza wannowe zaciskane na kabel AWG/28... z uchwytem

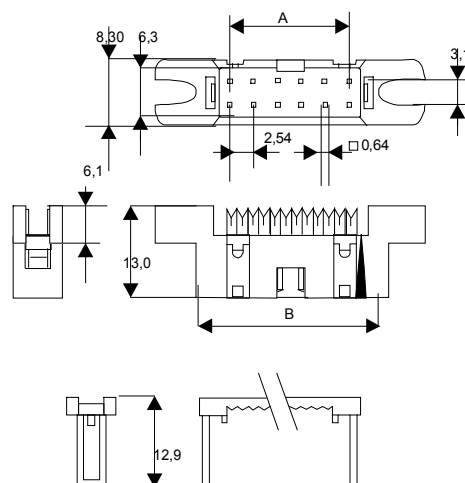
kolor: szary

Dane techniczne: jak dla złącz wyżej

symbol	l.pinów	symbol zastępczy
WS 10 SKVL	10	IDM-10
WS 14 SKVL	14	IDM-14
WS 16 SKVL	16	IDM-16
WS 20 SKVL	20	IDM-20
WS 26 SKVL	26	IDM-26
WS 34 SKVL	34	IDM-34
WS 40 SKVL	40	IDM-40
WS 50 SKVL	50	IDM-50

wymiary w mm:

l.pinów	A	B
10	10,16	23,0
14	15,24	28,08
16	17,78	30,62
20	22,86	35,70
26	30,48	43,32
34	40,64	53,48
40	48,26	61,10
50	60,96	73,80
60	73,66	86,50
64	78,74	91,58



Złącza wannowe zaciskane na kabel AWG/28... z zatrzaskiem

kolor: szary

Dane techniczne: jak dla złącz wyżej

symbol	l.pinów	symbol zastępczy
WS 10 SKV	10	IDE-10
WS 14 SKV	14	IDE-14
WS 16 SKV	16	IDE-16
WS 20 SKV	20	IDE-20
WS 26 SKV	26	IDE-26
WS 34 SKV	34	IDE-34
WS 40 SKV	40	IDE-40
WS 50 SKV	50	IDE-50

wymiary mm:

l.pinów	A	B	C
10	32,0	21,84	10,16
14	37,8	26,92	15,24
16	39,6	29,46	17,78
20	44,7	34,54	22,86
26	52,3	42,16	30,48
34	62,4	52,32	40,64
40	70,1	59,94	48,26
50	82,5	72,64	60,96

