

Złącza telefoniczne

Wtyki do kabla płaskiego

symbol:	US-Nr.	I. pinów	I. kontaktów
ST 4/4	RJ 11	4	4
ST 6/4	RJ 12	6	4
ST 6/6	RJ 12	6	6
ST 8/8	RJ 45	8	8
ST 10/10	10P10C	10	10



Wtyki nieekranowane do kabla okrągłego – skrętki

symbol:	US-Nr.	I. pinów	I. kontaktów
ST 4/4 R	RJ 11	4	4
ST 6/4 R	RJ 12	6	4
ST 6/6 R	RJ 12	6	6
ST 8/8 R	RJ 45	8	8



Wtyki nieekranowane do kabla okrągłego – skrętki, linka

symbol:	US-Nr.	I. pinów	I. kontaktów
ST 8/8 RL	RJ 45	8	8



Wtyki nieekranowane do kabla okrągłego – skrętki, drut

symbol:	US-Nr.	I. pinów	I. kontaktów
ST 8/8 RD	RJ 45	8	8

Wtyk ekranowany do kabla okrągłego – skrętki, linka

symbol:	US-Nr.	I. pinów	I. kontaktów
ST 8/8 EKL	RJ 45	8	8



Wtyk ekranowany do kabla okrągłego – skrętki, drut

symbol:	US-Nr.	I. pinów	I. kontaktów
ST 8/8 EKD	RJ 45	8	8

Osłonka do wtyków RJ 45

Średnica skrętki ϕ 5,5 mm

symbol:

KS8/8 BL
KS8/8 GR
KS8/8 GB
KS8/8 GU
KS8/8 RT
KS8/8 SW

kolor

niebieski
szary
żółty
zielony
czerwony
czarny



Gniazda nieekranowane

lutowane i mocowane do płyty , kątowe , kontakty złożone
kolor: szary lub czarny

symbol:

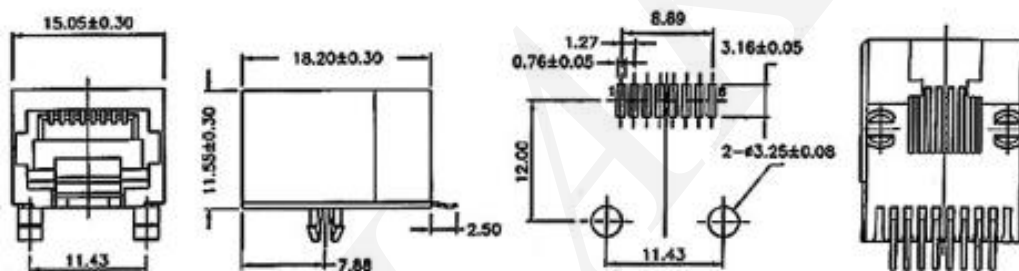
MEB 4/4 P
MEB 6/4 P
MEB 6/6 P
MEB 8/8 P

I. pinów

4
6
6
8

I. kontaktów

4
4
6
8



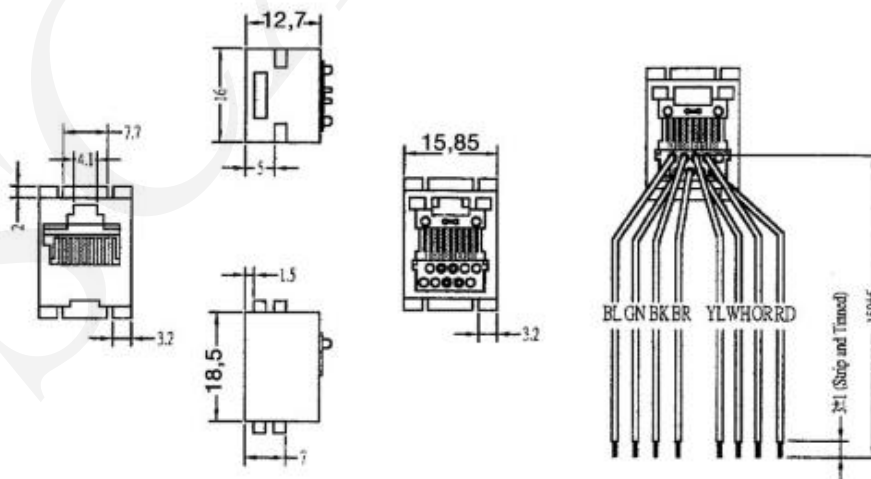
Gniazda z kabelkami

symbol:

MEB 4/4 LD
MEB 6/4 LD
MEB 6/6 LD
MEB 8/8 LD



do



Gniazda
druku,



Scalak s.c. J. Różowski, D. Choroś
04-087 Warszawa ul. Igańska 11
e-mail: scalak@scalak.com.pl

ekranowane

symbol:	I. pinów	I. kontaktów
MEB 6/6 PG	6	6
MEB 8/8 PG	8	8

