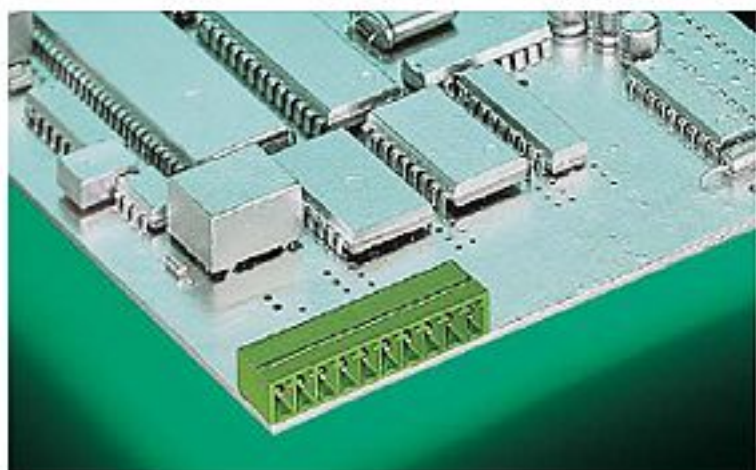


### STL(Z) 1550/.. G - 3.5 (3.81) - V - GRÜN

2-20 polig, Rastermaß 3,5 mm oder 3,81 mm  
 Gewünschte Polzahl bitte einsetzen bei ..  
 Bestellbeispiel s. Seite 11



### STL(Z) 1550/.. G - 3.5 (3.81) - H - GRÜN

2-20 polig, Rastermaß 3,5 mm oder 3,81 mm  
 Gewünschte Polzahl bitte einsetzen bei ..  
 Bestellbeispiel s. Seite 11

#### Bemessungsdaten:

		
Nennspannung	300 V	160 V
Nennstrom	8 A	9 A (T60)
Überspannungskategorie		III
Bemessungs-Stoßspannung / Verschmutzungsgrad		2,5 kV/3

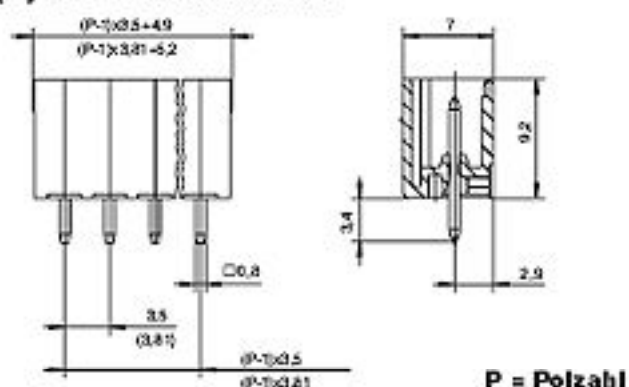
Maße	
Rastermaß	3,5 mm (3,81 mm)
Bohrlochdurchmesser	1,2 mm
Werkstoffe	
Isolierstoff	PA
Brennbarkeitsklasse	UL94 V-0
Temperaturbereich	-30°C/+105°C
Kontaktstift	Cu
Farbe	
grün	RAL 6018

#### Bemessungsdaten:

		
Nennspannung	300 V	160 V
Nennstrom	8 A	9 A (T60)
Überspannungskategorie		III
Bemessungs-Stoßspannung / Verschmutzungsgrad		2,5 kV/3

Maße	
Rastermaß	3,5 mm (3,81 mm)
Bohrlochdurchmesser	1,2 mm
Werkstoffe	
Isolierstoff	PA
Brennbarkeitsklasse	UL94 V-0
Temperaturbereich	-30°C/+105°C
Kontaktstift	Cu
Farbe	
grün	RAL 6018

#### STL(Z) 1550 VERTIKAL



#### STL(Z) 1550 HORIZONTAL

