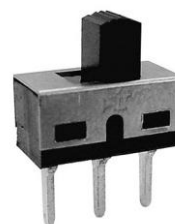


Przełączniki suwakowe

Dane techniczne	
materiał kontaktu	CuZn srebrzony
max. prąd	300 mA
max. napięcie	30Vdc
rezystancja kntaktu	<20mΩ
rezystancja izolacji	>100MΩ/500Vdc
temp.pracy	0 +70°C
trwałość	10,000 przełączeń

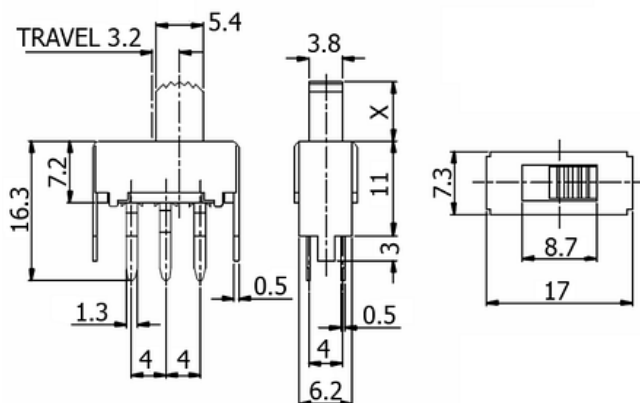
przełącznik suwakowy 1-biegunowy 2-pozycyjny, wyprowadzenia do druku

Symbol:	kolor	opis
PS 101	czarny	OFF/ON



przełącznik suwakowy 1-biegunowy 2-pozycyjny, wyprowadzenia do druku

Symbol:	kolor	opis
PS 102	czarny	OFF/ON, mocowanie mechaniczne do druku



przełącznik suwakowy 1-biegunowy 2-pozycyjny, wyprowadzenia do podlutowania przewodów

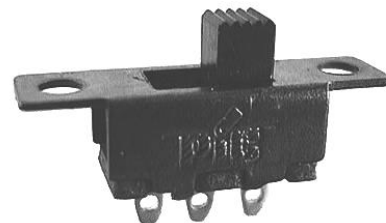
Symbol:	kolor	opis
PS 103	czarny	OFF/ON, wysoki suwak



Scalak s.c. J.Różowski, D.Choroś
04-087 Warszawa ul. Igańska 11
e-mail:scalak@scalak.com.pl

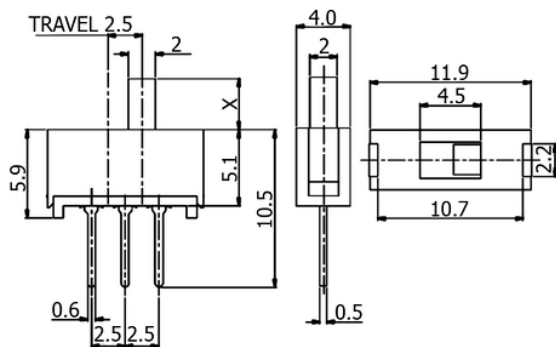
przełącznik suwakowy 1-biegunowy 2-pozycyjny, wyprowadzenia do podlutowania przewodów

Symbol: PS 104 kolor: czerwony opis: OFF/ON,



przełącznik suwakowy 1-biegunowy 2-pozycyjny, wyprowadzenia do druku

Symbol: PS 105 kolor: czerwony opis: OFF/ON, długie nóżki



przełącznik suwakowy 2-biegunowy 2-pozycyjny, wyprowadzenia do podlutowania przewodów

Symbol: PS 201 kolor: czarny opis: OFF/ON