

Oprawki metalowe

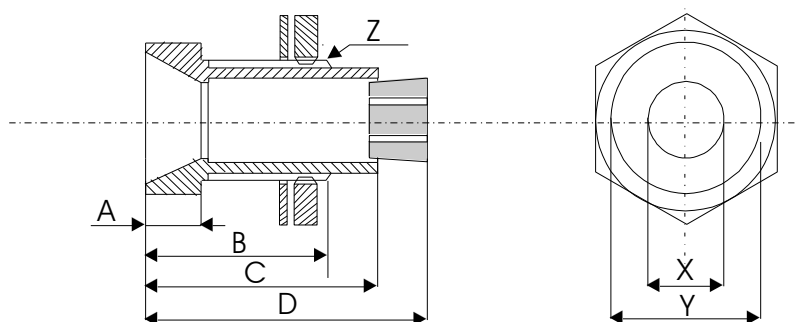
Chromowane oprawki wykonane z mosiądzu. Korpusy oprawek są gwintowane, a do kompletu dołączono podkładkę, nakrętkę oraz korek z tworzywa blokujący diodę. Oprawki są oznaczane tak jak kontrolki tzn. wklęsła -R wypukła W. Wymiary pokazano w tabeli.



oprawki wklęsłe R...

symbol: średnica diody

| | |
|-------|-------|
| R- 3 | 3 mm |
| R- 5 | 5 mm |
| R- 8 | 8 mm |
| R- 10 | 10 mm |
| R- 20 | 20 mm |



| symbol: | A | B | C | D | X | Y | Z |
|---------|-----|------|------|------|----|----|----|
| | mm | mm | mm | mm | mm | mm | mm |
| R 3 | 3,0 | 13,0 | 16,5 | 18,5 | 3 | 7 | 6 |
| R 5 | 3,0 | 19,0 | 19,5 | 21,5 | 5 | 10 | 8 |
| R 8 | 5,0 | 16,0 | 19,5 | 21,5 | 8 | 14 | 12 |
| R 10 | 3,5 | 19,0 | 21,5 | 23,5 | 10 | 16 | 14 |
| R 20 | - | 7,0 | 19,0 | 20,0 | 20 | 30 | 26 |



R3, R5



R8, R10



R20

oprawki wypukłe W...

symbol: średnica diody

W- 3 3 mm
W- 5 5 mm
W- 8 8 mm



| symbol | A | B | C | D | X | Y | Z |
|------------|-----|------|------|------|----|----|----|
| | mm | mm | mm | mm | mm | mm | mm |
| W 3 | 5,0 | 14,0 | 16,0 | 18,0 | 3 | 7 | 6 |
| W 5 | 5,0 | 14,0 | 16,0 | 18,5 | 5 | 10 | 8 |
| W 8 | 4,0 | 17,5 | 19,0 | 21,5 | 8 | 14 | 12 |

