

AKZS 950/..F - 5.08 - GRÜN

2-18 polig, Rastermaß 5,08 mm

19-24 polig auf Anfrage

Gewünschte Polzahl bitte einsetzen bei ..
montierbar auf TS 32 und TS 35

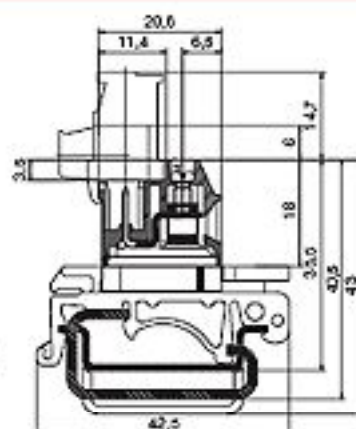
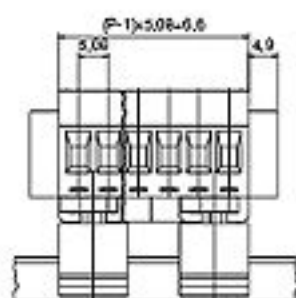
Bestellbeispiel s. Seite 11

Bemessungsdaten:

		
Nennspannung	300 V	250 V
Nennstrom	15 A	12 A (T60)
Überspannungskategorie		III
Leitergröße	AWG 28-12	2,5 mm ²
Bemessungs-Stoßspannung/Verschmutzungsgrad		4 kV / 3
Drehmoment / Schraubengröße		0,5 Nm/M3

Max. Anschlussquerschnitt	
eindrähtig (starr)	2,5 mm ²
feindrähtig (flexibel)	2,5 mm ²
feindrähtig mit Aderendhülse	2,5 mm ²
Maße	
Rastermaß	5,08 mm
Abisolierlänge	6,0 mm
Tragschiene	TS 32 DIN EN 60715 TS 35 DIN EN 60715
Werkstoffe	
Isolierstoff	PA
Brennbarkeitsklasse	UL94 V-0
Temperaturbereich	-30°C/+105°C
Klemmstück	CuZn
Kontaktfahne	Cu
Farbe	
grün	RAL 6018

AKZS 950/..F



P = Polzahl