

AKZ 1700/.. - 3.81 - GRÜN

Auch in ..L erhältlich

2-20 polig, Rastermaß 3,81 mm

Gewünschte Polzahl bitte einsetzen bei ..

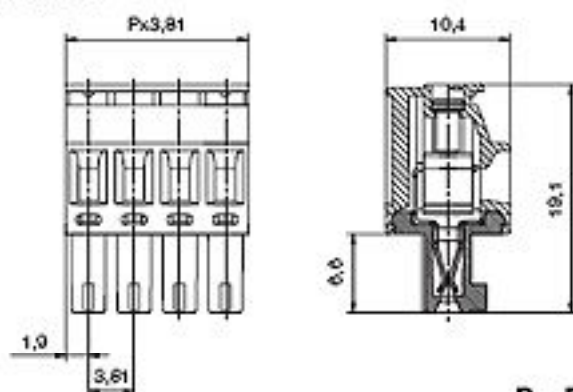
Bestellbeispiel s. Seite 11

Bemessungsdaten:

		
Nennspannung	300 V	160 V
Nennstrom	8 A	9 A (T60)
Überspannungskategorie		III
Leitergröße	AWG 28-16	1,5 mm ²
Bemessungs-Stoßspannung/Verschmutzungsgrad		2,5 kV/3
Drehmoment / Schraubengröße		0,4 Nm/M2

Max. Anschlussquerschnitt	
eindrähtig (starr)	1,5 mm ²
feindrähtig (flexibel)	1,0 mm ²
feindrähtig mit Aderendhülse	1,0 mm ²
Maße	
Rastermaß	3,81 mm
Abisolierlänge	7,0 mm
Werkstoffe	
Isolierstoff	PA
Brennbarkeitsklasse	UL94 V-0
Temperaturbereich	-30°C/+105°C
Klemmstück	CuZn
Kontaktfeder	CuSn
Farbe	
grün	RAL 6018

AKZ 1700



P = Polzahl