

AKZ 1200/.. - 5.08 - GRÜN

2-24 polig, Rastermaß 5,08 mm
 Gewünschte Polzahl bitte einsetzen bei ..
 Bestellbeispiel s. Seite 11

Bemessungsdaten:

		
Nennspannung	300 V	250 V
Nennstrom	15 A	12 A (T60)
Überspannungskategorie		III
Leitergröße	AWG 22-12	2,5 mm ²
Bemessungs-Stoßspannung/Verschmutzungsgrad		4 kV/3
Drehmoment / Schraubengröße		0,5 Nm/M2,5

Max. Anschlussquerschnitt

eindrätig (starr)	2,5 mm ²
feindrätig (flexibel)	2,5 mm ²
feindrätig mit Aderendhülse	2,5 mm ²

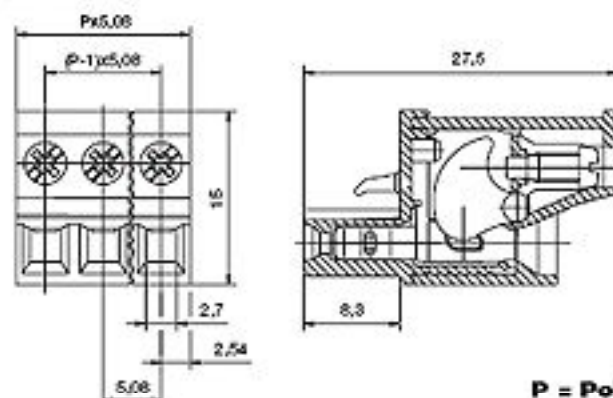
Maße

Rastermaß	5,08 mm
Abisolierlänge	10,0 mm

Werkstoffe

Isolierstoff	PA
Brennbarkeitsklasse	UL94 V-0
Temperaturbereich	-30°C/+105°C
Klemmkäfig/Excenter	Fe/Fe
Kontaktfeder	CuSn
Farbe	
grün	RAL 6018

AKZ 1200



P = Polzahl