

## Listwy szpilkowe jednorzędowe RM 2.54mm

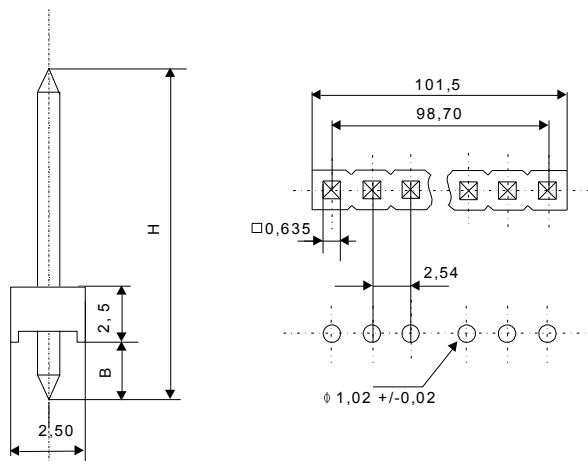
Dane techniczne:	
Max napięcie pracy	600Vac/1min
Max prąd pracy	2,0A
Rezystancja kontaktu	< 10mΩ/100mA DC
Rezystancja izolatora	> 10 <sup>12</sup> Ω/ 500 V DC
Tworzywo obudowy	Poliamid UL94V-0
Materiał kontaktu	fosforobraz
Powierzchnia kontaktu	Gold Flash
Temperatura pracy	-45 - +105 <sup>0</sup> C



### proste

PH 40S... = ZSL-40G-...

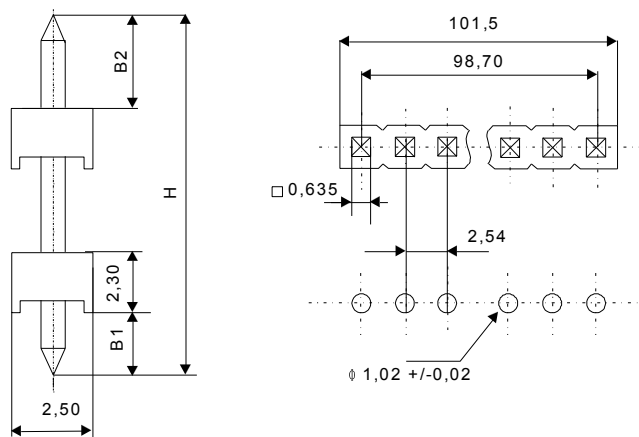
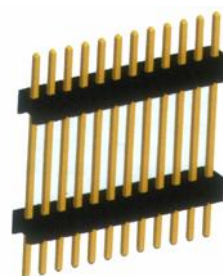
Symbol dla B=3,3mm	l. pinów H (mm)	wysokość
PH 40 S	1* 40	12,5
PH 40 S - 14	1* 40	13,9
PH 40 S - 16	1* 40	16,0
PH 40 S - 18	1* 40	18,1
PH 40 S - 21	1* 40	21,0
PH 40 S - 23	1* 40	23,1
PH 40 S - 25	1* 40	25,0
PH 40 S - 27	1* 40	27,0
PH 40 S - 30	1* 40	30,1



### proste, dystansowe

PLS 40S...-... = ZSL-40G-...-...

Symbol dla B1=3,3mm	l. pinów	wysokość (mm)	
		H	B2
PH 40 S - 18-33	1* 40	18,0	3
PH 40 S - 18-36	1* 40	18,0	6
PH 40 S - 21-33	1* 40	21,0	3
PH 40 S - 21-36	1* 40	21,0	6
PH 40 S - 23-33	1* 40	23,0	3
PH 40 S - 23-36	1* 40	23,0	6
PH 40 S - 25-33	1* 40	25,0	3
PH 40 S - 25-36	1* 40	25,0	6
PH 40 S - 27-33	1* 40	27,0	3
PH 40 S - 27-36	1* 40	27,0	6
PH 40 S - 30-33	1* 40	30,0	3
PH1*40 S - 30/3-6	1* 40	30,0	6
PH1*40 S - 33/3-3	1* 40	33,0	3
PH1*40 S - 33/3-6	1* 40	33,0	6
PH1*40 S - 36/3-3	1* 40	36,0	3
PH1*40 S - 36/3-6	1* 40	36,0	6
PH1*40 S - 39/3-3	1* 40	39,0	3
PH1*40 S - 39/3-6	1* 40	39,0	6
PH1*40 S - 45/3-3	1* 40	45,0	3
PH1*40 S - 45/3-6	1* 40	45,0	6



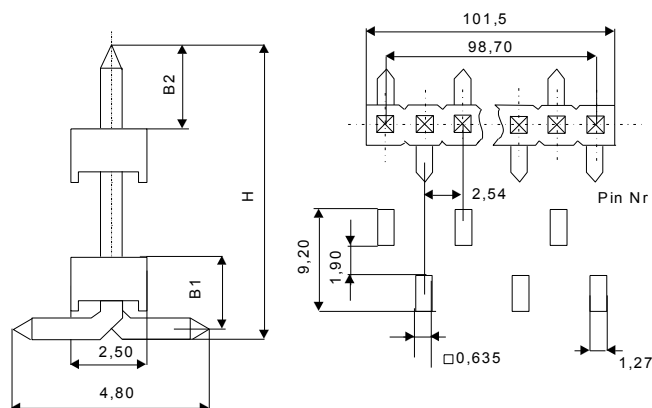
### proste, dystansowe w wersji SMT

dostępne na zamówienie

**PLS 40S...-... = ZSL-40G-...-...SMT**

Symbol dla B=3,3mm	l. pinów	wysokość H(mm)	B <sub>2</sub>
<b>PH1*40 S – H/3-3</b>	1* 40	*)	3
<b>PH1*40 S – H/3-6</b>	1* 40	*)	6

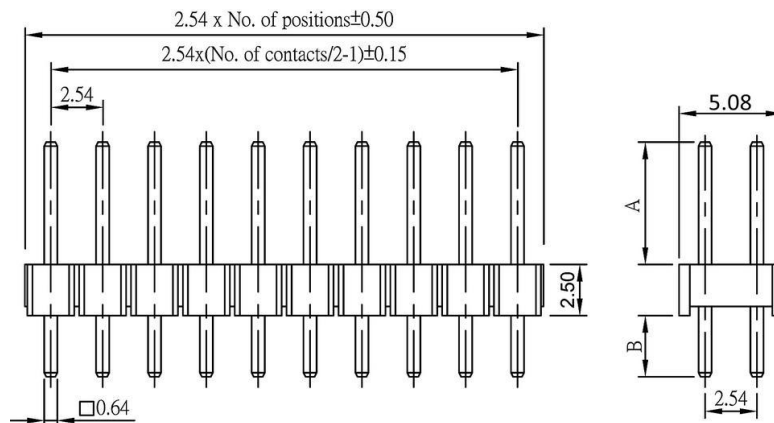
\*) – wysokość całkowita, na życzenie klienta. Min zamówienie 1000 szt.



### Listwy szpilkowe dwurzędowe RM 2.54mm, proste

**PLD 40S... = ZSL-80/2G-...**

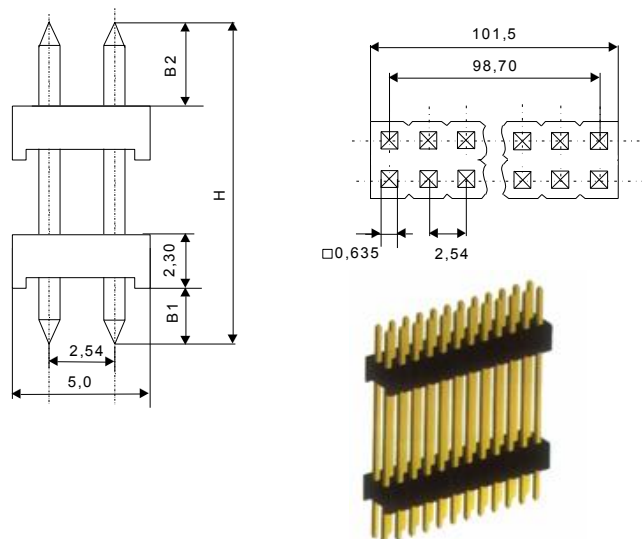
Symbol dla B=3,3mm	l. pinów	wysokość H(mm) całkowita +/-0,25
<b>PH2*40 S</b>	1* 40	12,5
<b>PH2*40 S - 14</b>	1* 40	13,9
<b>PH2*40 S - 16</b>	1* 40	16,0
<b>PH2*40 S - 18</b>	1* 40	18,1
<b>PH2*40 S - 21</b>	1* 40	21,0
<b>PH2*40 S - 23</b>	1* 40	23,1
<b>PH2*40 S - 25</b>	1* 40	25,0
<b>PH2*40 S - 27</b>	1* 40	27,0
<b>PH2*40 S - 30</b>	1* 40	30,1



### proste, dystansowe

PLD 80S... = ZSL-80/2G-....

Symbol	l. pinów	wysokość H (mm)
dla B=3,3mm i B <sub>2</sub> = 6.00mm		
PH2*40S – 18/3-6	1* 40	18,0
PH2*40S – 21/3-6	1* 40	21,0
PH2*40S – 23/3-6	1* 40	23,0
PH2*40S – 25/3-6	1* 40	25,0
PH2*40S – 27/3-6	1* 40	27,0
PH2*40S – 30/3-6	1* 40	30,1



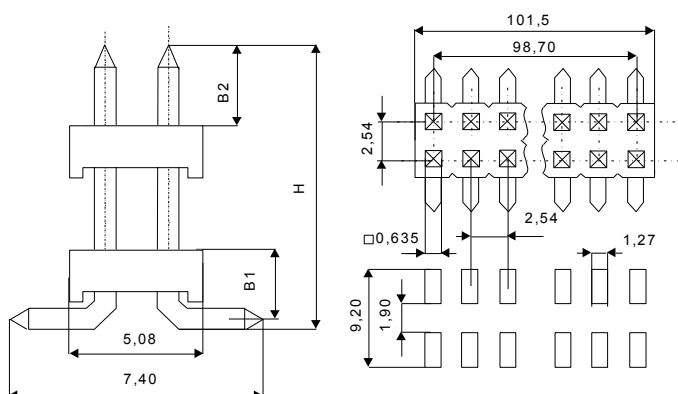
### proste, dystansowe w wersji SMT

dostępne na zamówienie

PLD 80S...SMT = ZSL-80/2G-...SMT

Symbol	l. pinów	wysokość H (mm)
dla B=3,3mm i B <sub>2</sub> = 6.00mm		

PH2\*40S – H 1\* 40 \*)  
\*) – wysokość całkowita, na życzenie klienta.  
Min zamówienie 1000 szt.

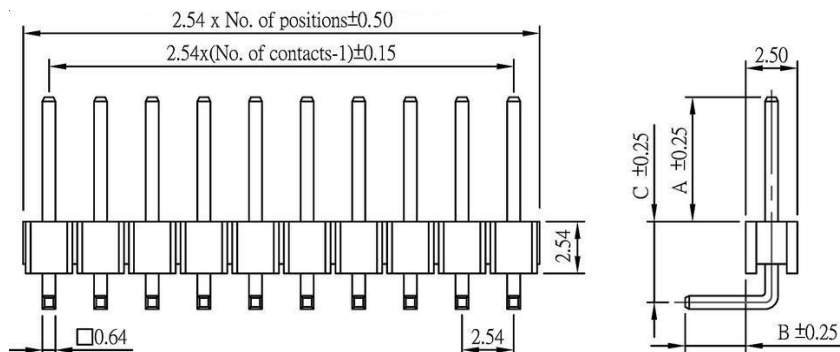


### Listwy szpilkowe katowe RM 2.54mm

#### jednorzędowe asymetryczne

PLS 40W = ZSL-40W

symbol	l. pinów
PH1*40R	1* 40





Scalak s.c. J. Różowski, D. Choroś  
04-087 Warszawa ul. Igańska 11  
e-mail: scalak@scalak.com.pl

### jednorzędowe asymetryczne, dystansowe

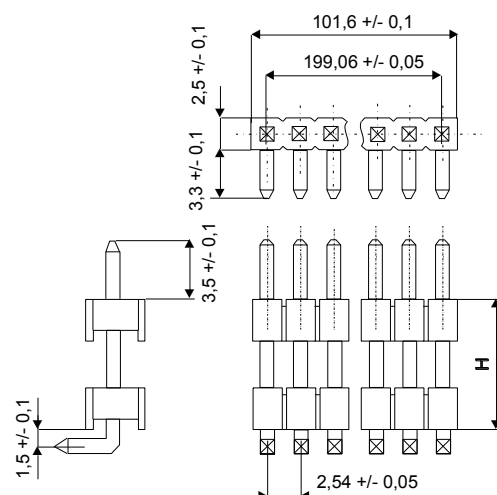
**PLS 40W-H = ZSL-40W-H**

Symbol l. pinów wysokość (mm)  
**H**

**PH1\*40W – H-33** 1\* 40 \*)

\*) – wysokość całkowita, na życzenie klienta.

Min zamówienie 1000 szt.

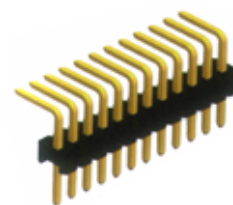
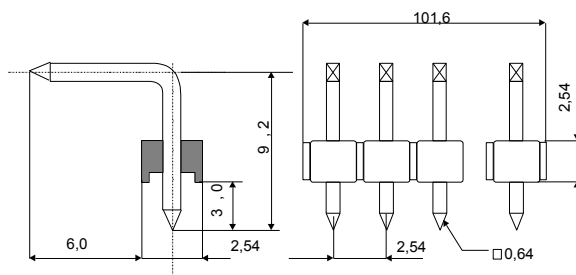


### jednorzędowe symetryczne

**PLS 40WK1 = ZSL-40WK1**

Symbol l. pinów

**PLS 40 WK1** 1\* 40

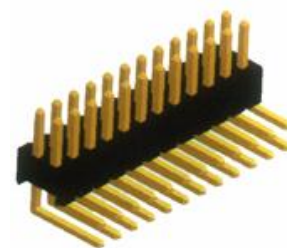
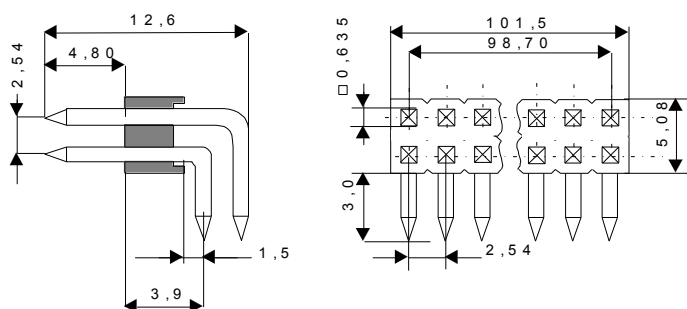


### dwurzędowe, kątowe

**PLD 80W = ZSL-80/2W**

Symbol l. pinów

**PH2\*40R** 2\* 40





Scalak s.c. J. Różowski, D. Choroś  
04-087 Warszawa ul. Igańska 11  
e-mail: scalak@scalak.com.pl

## dwurzędowe, dystansowe

PLD 80W-H = ZSL-80W-H

Symbol l. pinów wysokość (mm)

PH2\*40R – H / 3-3 1\* 40 H\*)

\*) – wysokość całkowita, na życzenie klienta.

Min zamówienie 1000 szt.

