

## Złącza SUB-D gęste

### Złącza D-SUB gęste do druku proste ...HDP

#### Dane techniczne

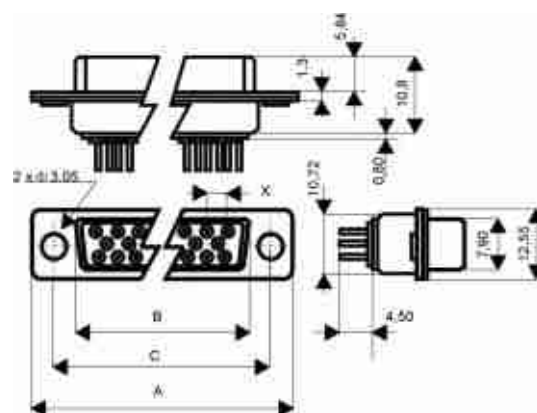
nominalny prąd złącza:	3A
napięcie pracy:	250V <sub>ac</sub>
rezystancja izolacji:	min 1,0GΩ / 500V <sub>dc</sub> /1min
rezystancja kontaktu:	max 30mΩ /przy 5A <sub>dc</sub>
napięcie przebicia izolacji:	1.000V(RMS)/1min.
temperatura pracy:	-55 + 105° C
materiał osłony:	stal cynowana
materiał styku:	mosiądz selektywnie złożony
materiał izolatora:	PBT + 30% włókna szklanego



### Gniazda proste do druku BU...HDP

Symbol	I. pinów
BU 15HPR	15
BU 26HPR	26
BU 44HPR	44
BU 62HPR	62
BU 78HPR	78

I. pinów	A	C	B	X
15	30,8	24,99	16,3	2,29
26	39,1	33,32	24,7	2,29
44	53,0	47,04	38,4	2,29
62	69,3	63,50	54,8	2,41
78	66,9	61,11	52,3	2,41



### Wtyki proste do druku ST...HDP

Symbol	I. pinów
ST 15HPR	15
ST 26HPR	26
ST 44HPR	44
ST 62HPR	62
ST 78HPR	78

I. pinów	A	B	X	C
15	30,8	16,9	2,29	24,99
26	39,1	25,3	2,29	33,32
44	53,0	39,0	2,29	47,04
62	69,3	55,4	2,41	63,50
78	66,9	52,8	2,41	61,11

