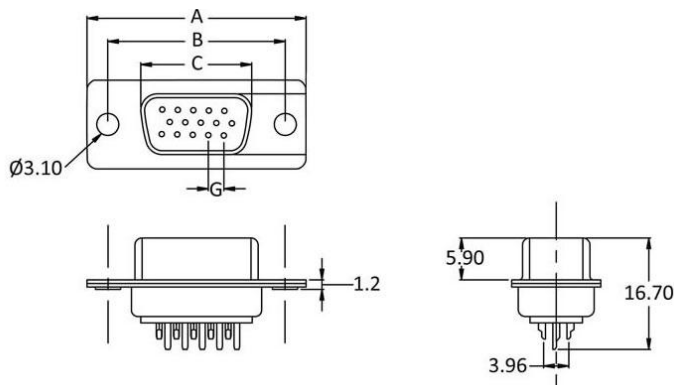


Złącza SUB-D gęste

Dane techniczne

nominalny prąd złącza:	3A
napięcie pracy:	250V _{ac}
rezystancja izolacji:	min 1,0GΩ / 500V _{dc} /1min
rezystancja kontaktu:	max 305mΩ / przy 5A _{dc}
napięcie przebicia izolacji:	1.000V(RMS)/1min.
temperatura pracy:	-55 + 105° C
materiał osłony:	stal cynowana
materiał styku:	mosiądz selektywnie złocony
materiał izolatora:	PBT + 30:% włókna
szklanego	



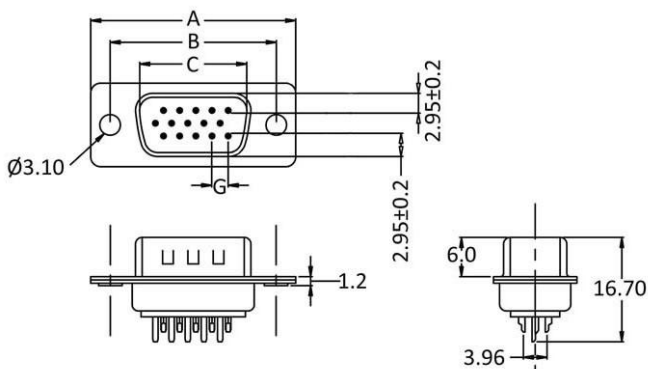
Gniazda, lutowane BU...HD

Symbol	I. pinów
BU 15HD	15
BU 26HD	26
BU 44HD	44
BU 62HD	62
BU 78HD	78

I. pinów	A	C	G	B
15	30,85	16,4	2,29	24,99
26	39,15	24,7	2,29	33,32
44	53,10	38,52	2,29	47,04
62	69,40	54,82	2,41	63,50
78	66,95	56,80	2,41	61,11

Wtyki, lutowane ST...HD

Symbol	I. pinów
ST 15HD	15
ST 26HD	26
ST 44HD	44
ST 62HD	62
ST 78HD	78



I. pinów	A	C	G	B
15	30,85	16,9	2,29	24,99
26	39,15	25,3	2,29	33,32
44	53,10	39,0	2,29	47,04
62	69,40	55,4	2,41	63,50
78	66,95	52,8	2,41	61,11