

Złącza D-SUB do druku proste ...PR

Piny toczzone lutowane do druku proste



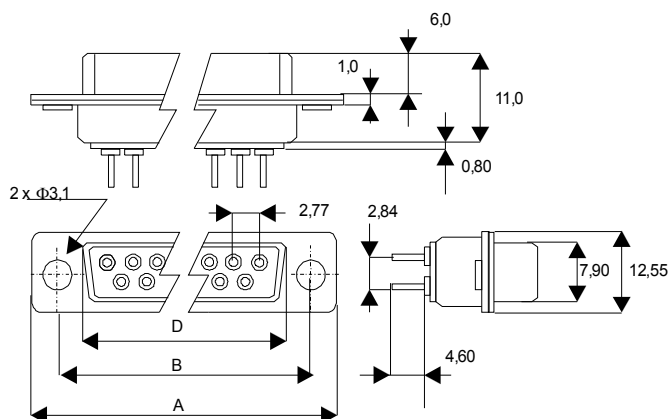
Dane techniczne

nominalny prąd złącza:	5A
napięcie pracy:	250V _{ac}
rezystancja izolacji:	min 5,0G Ω / 500V _{dc} /1min
rezystancja kontaktu:	max 15m Ω /przy 5A _{dc}
napięcie przebicia izolacji:	1.000V(RMS)/1min.
temperatura pracy :	-55 + 105 °C
materiał osłony:	stal cynowana
materiał styku:	mosiądz selektywnie złocony
materiał izolatora:	PBT + 30% włókna szklanego



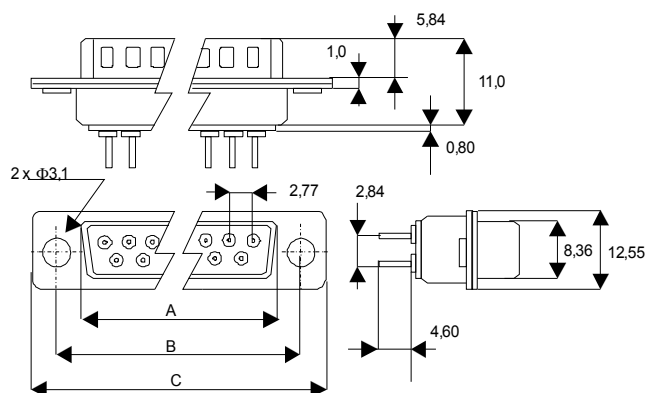
Gniazda, do druku proste BU...PR

Symbol	I. pinów
BU 9PR	9
BU 15PR	15
BU 25PR	25
BU 37PR	37
BU 50PR	50



Wtyki, do druku proste ST...PR

Symbol	I. pinów
ST 9PR	9
ST 15PR	15
ST 25PR	25
ST 37PR	37
ST 50PR	50



I. pinów	A	B	C	D
9	30,81	24,99	16,92	16,33
15	39,14	33,32	25,25	24,66
19	44,80	39,03	32,90	29,92
23	50,30	44,36	38,50	35,18
25	53,04	47,04	38,96	38,38
37	69,32	63,50	55,42	54,84
50	66,90	61,11	52,86	52,34