

Złącza SUB-D kątowe do druku

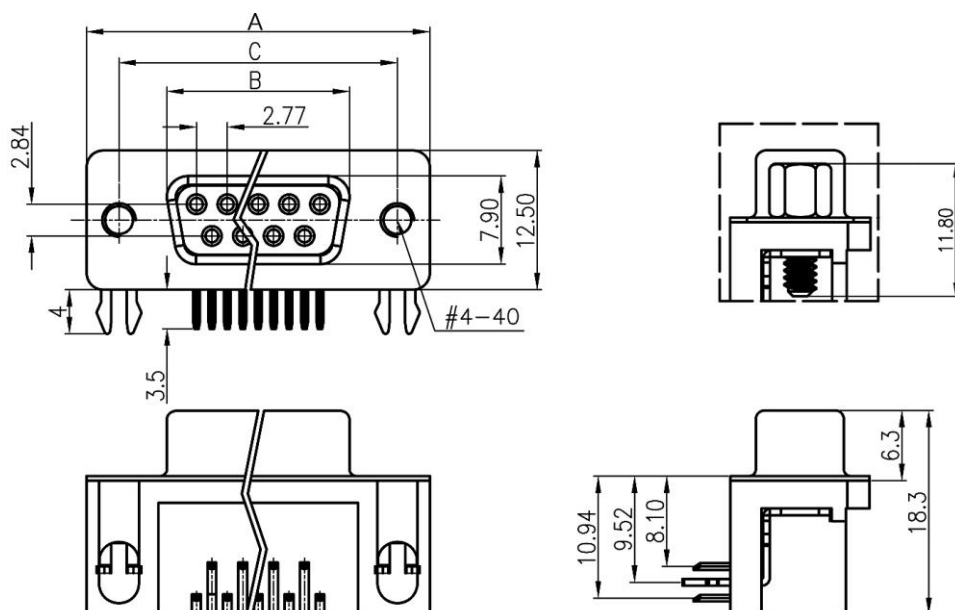
Gniazda kątowe do druku 7,2mm BU...WB

US Norm

<u>Dane techniczne</u>	
nominalny prąd złącza:	1,5A
napięcie pracy:	250V _{ac}
rezystancja izolacji:	min 5,0GΩ / 500V _{dc} /1min
rezystancja kontaktu:	max 30mΩ /przy 5A _{dc}
napięcie przebicia izolacji:	1.000V(RMS)/1min.
temperatura pracy:	-40 + 85° C
materiał osłony:	stal cynowana
materiał styku:	mosiądz selektywnie złożony
materiał izolatora:	PBT + 30:% włókna szklanego



<u>Symbol</u>	<u>l. pinów</u>
BU 9WB	9
BU 15WB	15
BU 19WB	19
BU 23WB	23
BU 25WB	25
BU 37WB	37
BU 50WB	50

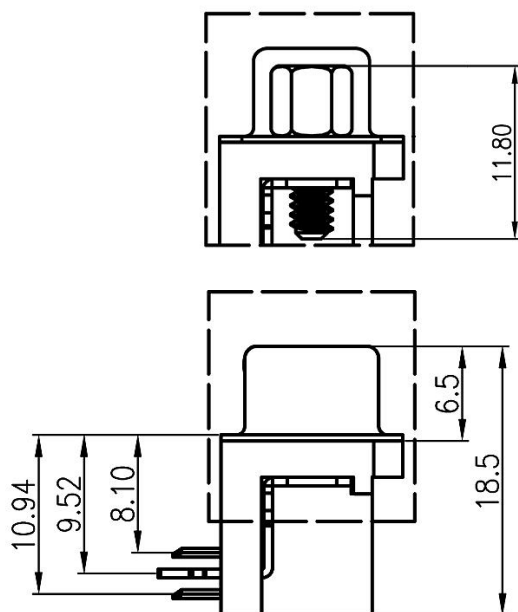
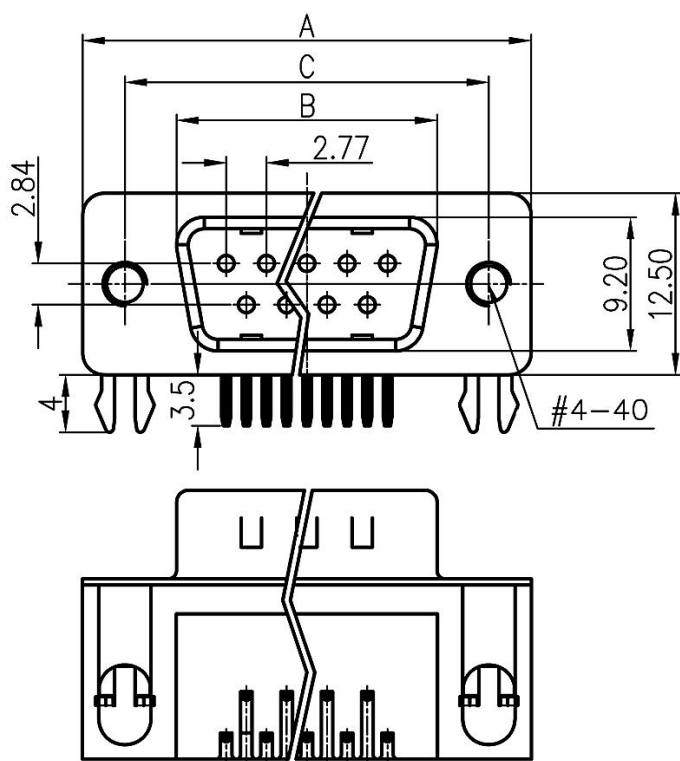


l. pinów	A	B	C
9	30,84	16,33	24,99
15	39,14	24,66	33,32
25	50,04	38,38	47,04
37	69,32	54,84	63,50

Wtyki katowe do druku 7,2mm ST...WB

US Norm

Symbol	I. pinów
ST 9WB	9
ST 15WB	15
ST 19WB	19
ST 23WB	23
ST 25WB	25
ST 37WB	37
ST 50WB	50



I. pinów	A	B	C
9	30,84	16,33	24,99
15	39,14	24,66	33,32
25	50,04	38,38	47,04
37	69,32	54,84	63,50

Gniazda katowe do druku 9,4mm BU...WB

Euro Standard

Dane techniczne

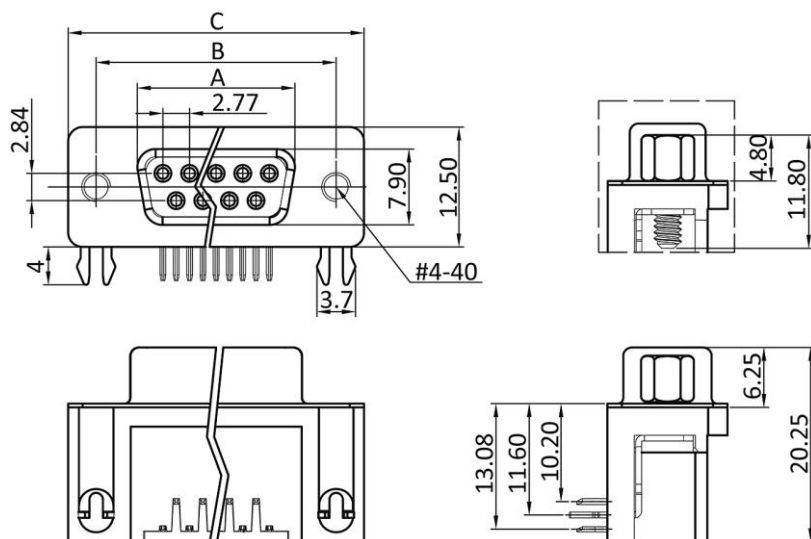
nominalny prąd złącza:	1,5A
napięcie pracy:	250V _{ac}
rezystancja izolacji:	min 1,0GΩ / 500V _{dc} /1min
rezystancja kontaktu:	max 20mΩ / przy 5A _{dc}
napięcie przebicia izolacji:	500V(RMS)/1min.
temperatura pracy:	-40 + 105 ^o C
materiał osłony:	stal cynowana
materiał styku:	mosiądz selektywnie złożony
materiał izolatora:	PBT + 30:% włókna szklanego

Symbol

BU 9WB9
BU 15WB9
BU 25WB9
BU 37WB9

l. pinów

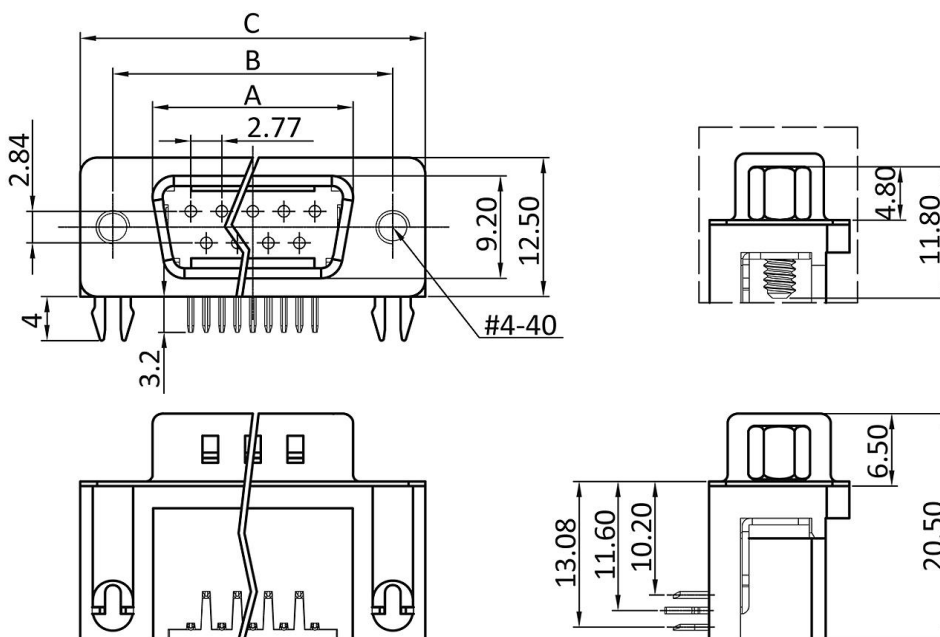
9
15
25
37



l. pinów	A	B	C
9	16,33	24,99	30,80
15	24,66	33,32	39,14
25	38,38	47,04	53,04
37	54,84	63,50	69,32

Wtyki katowe do druku 9,4mm ST...WB
Euro Standard

Symbol	l. pinów
ST 9WB9	9
ST 15WB9	15
ST 25WB9	25
ST 37WB9	37



l. pinów	A	B	C
9	17,90	24,99	30,80
15	26,50	33,32	39,14
25	40,00	47,04	53,04
37	56,50	63,50	69,32