

Złącza D-SUB zaciskane na kabel płaski ...SK

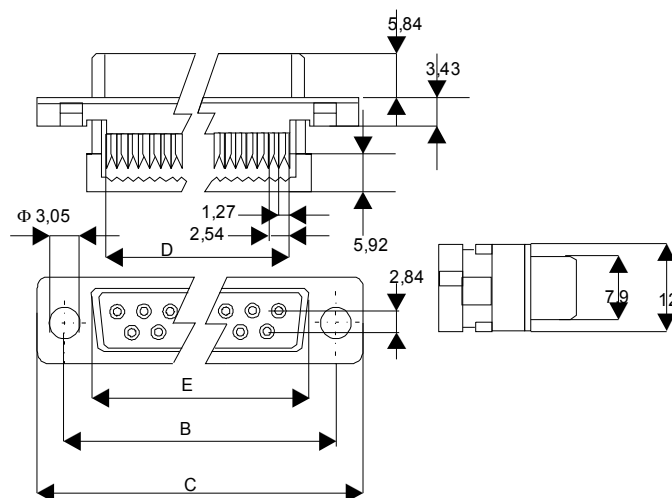


Dane techniczne

nominalny prąd złącza:	1A
napięcie pracy:	250V _{ac}
rezystancja izolacji:	min 1,0GΩ / 500V _{dc} /1min
rezystancja kontaktu:	max 30mΩ /przy 5A _{dc}
napięcie przebicia izolacji:	500V(RMS)/1min.
temperatura pracy:	-55 + 105 ⁰ C
materiał osłony:	stal cynowana
materiał styku:	mosiądz selektywnie złożony
materiał izolatora:	PBT + 30:% włókna szklanego

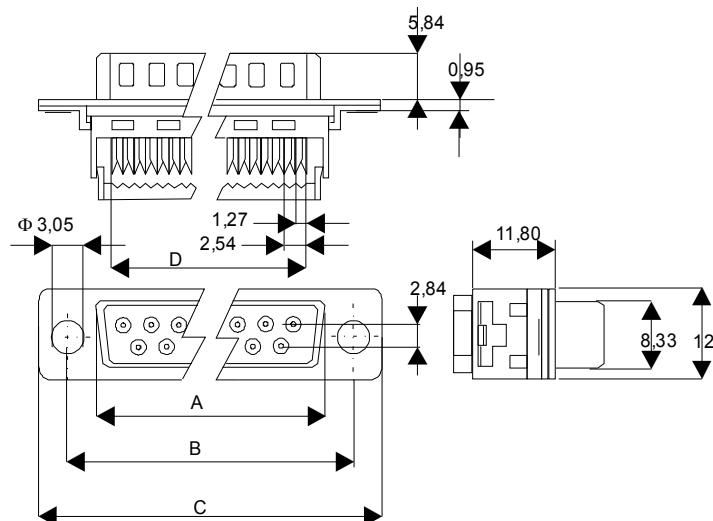
Gniazda zaciskane na kabel płaski, BU...SK

Symbol	I. pinów
BU 9SK	9
BU 15SK	15
BU 25SK	25
BU 37SK	37



Wtyki zaciskane na kabel płaski, ST...SK

Symbol	I. pinów
ST 9SK	9
ST 15SK	15
ST 25SK	25
ST 37SK	37



I. pinów	A	B	C	D	E
9	16,92	25,00	30,80	10,16	16,30
15	25,25	33,32	39,10	17,78	24,50
25	38,96	47,04	53,10	30,48	38,30
37	55,45	63,50	69,50	45,72	54,80