

Złącza D-SUB typu crimp ...CR

Dane techniczne

nominalny prąd złącza:	3A
napięcie pracy:	250V _{ac}
rezystancja izolacji:	min 1,0GΩ / 500V _{dc} /1min
rezystancja kontaktu:	max 30mΩ / przy 5A _{dc}
napięcie przebicia izolacji:	500V(RMS)/1min.
temperatura pracy:	-55 + 105 ⁰ C
materiał osłony:	stal cynowana
materiał styku:	mosiądz selektywnie złożony
materiał izolatora:	PBT + 30:% włókna szklanego
przekrój kabla:	AWG24 do 26



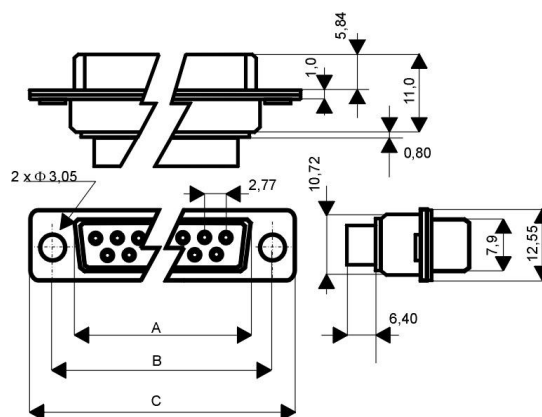
Gniazda typu crimp, BU...CR

Symbol

BU 9CR
BU 15CR
BU 25CR
BU 37CR

l. pinów

9
15
25
37



l. pinów	A	B	C
9	16,33	24,99	30,81
15	24,66	33,32	39,14
25	38,38	47,04	53,04
37	54,84	63,50	69,32

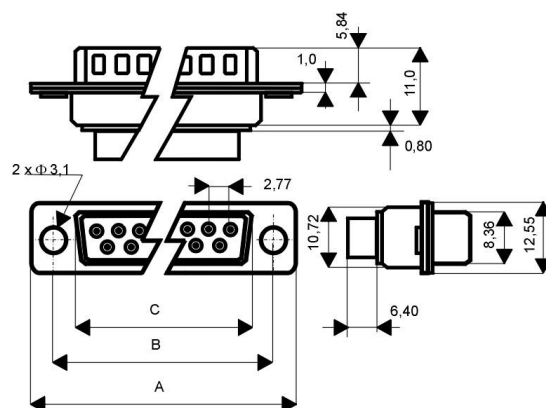
Wtyki typu crimp, ST...CR

Symbol

ST 9CR
ST 15CR
ST 25CR
ST 37CR

l. pinów

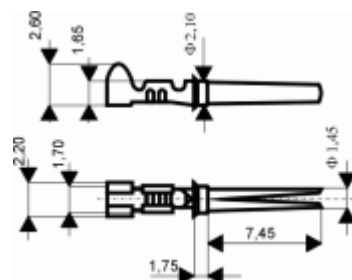
9
15
25
37



l. pinów	A	B	C
9	30,81	24,99	16,92
15	39,14	33,32	25,25
25	53,04	47,04	38,96
37	69,32	63,50	55,42

Kontakty do gniazd typu crimp, BU-CR-T

Symbol	l. kontaktów
BU CR-T	100
BU CR-T/k	1.000
BU CR-T/R	10.000 - rolka



Kontakty do wtków typu crimp, ST-CR-T

Symbol	l. kontaktów
ST CR-T	100
ST CR-T/k	1.000
ST CR-T/R	10.000 - rolka

