

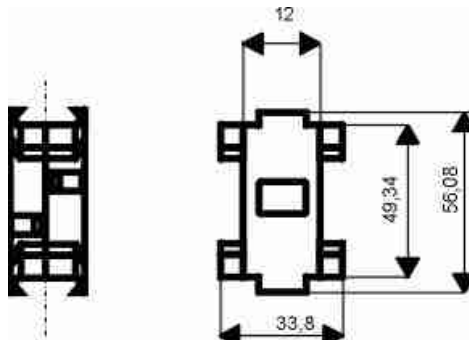
Oślony do adapterów RS-232 (przejściówki)

do montażu dowolnego interfejsu RS 232 zależnie od potrzeb, wyposażone we wkręty jak w osłonie typu PH

9 pinów na 9 pinów

symbol
AG 9/9
AG 9/9 M

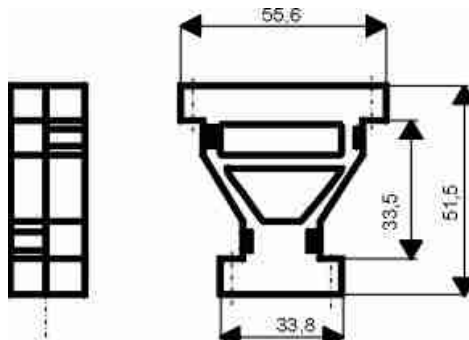
osłona
z tworzywa, szara
metalizowana



9 pinów na 25 pinów

symbol
AG 9/25
AG 9/25 M

osłona
z tworzywa, szara
metalizowana



25 pinów na 25 pinów

symbol
AG 25/25
AG 25/25 M

osłona
z tworzywa, szara
metalizowana

